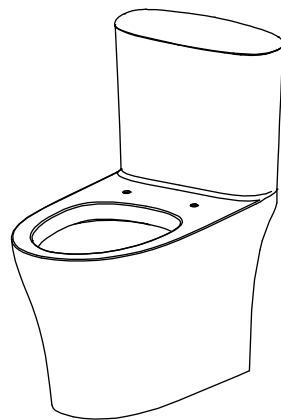


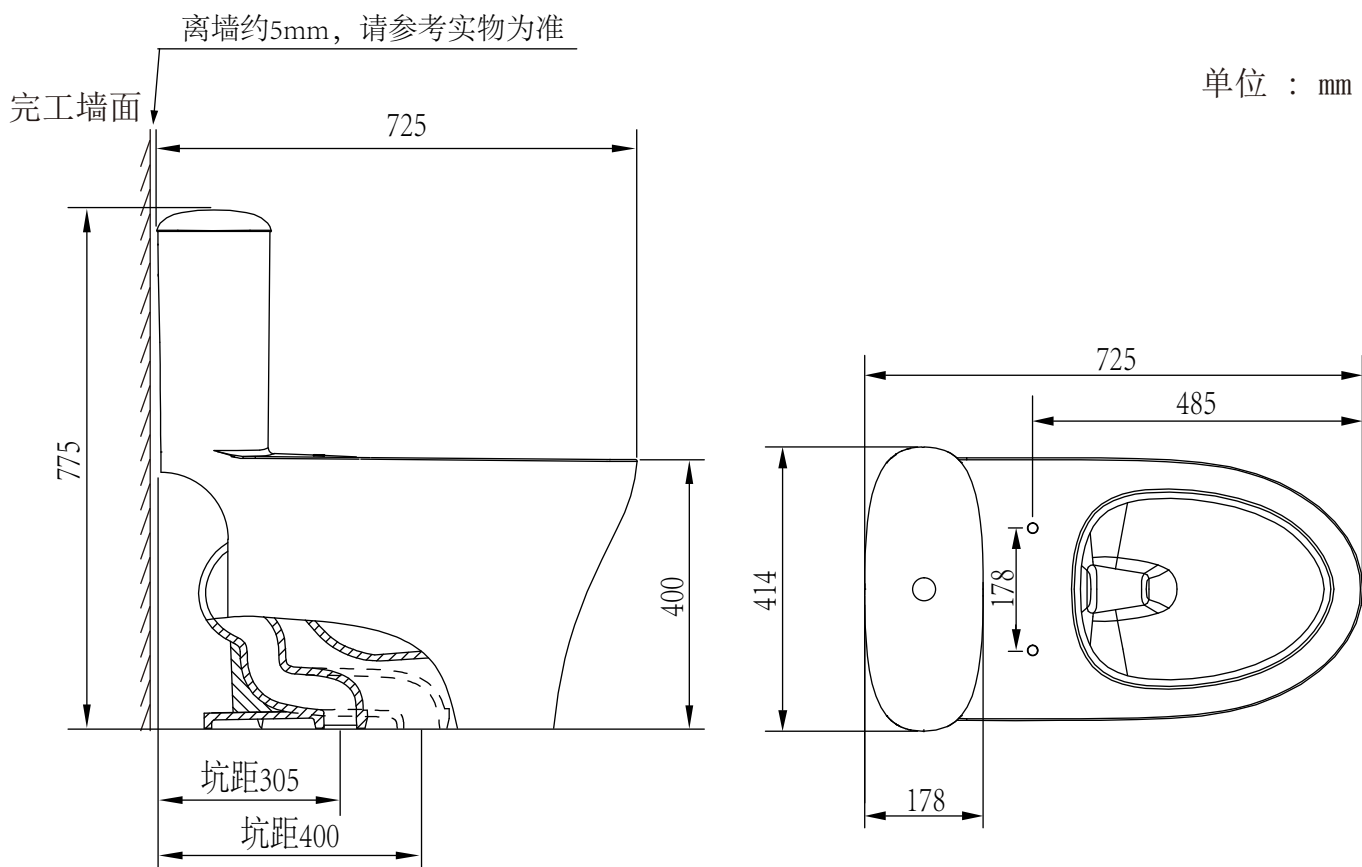
产品规格: 725\*414\*775  
 平均用水量: 4.8L (大6.0L/小4.2L)  
 水效等级: 2级  
 冲水方式: 喷射虹吸  
 坑距: SW0152C 305坑距; SW0152D 400坑距  
 推荐坐便器盖板: SW9152  
 供水压力范围: 0.05MPa-0.60MPa; 推荐工作压力范围0.05MPa-0.20MPa  
 执行标准:  
 GB/T 6952-2015 《卫生陶瓷》  
 GB25502-2017 《坐便器水效限定值及水效等级》



凯瑞系列 Kerry  
陶瓷一体坐便器

Models: SW0152C (305坑距)  
SW0152D (400坑距)

\*选择配套的坐便器盖板时请参照摩恩公司的推荐或者咨询摩恩门店导购、经销商或拨打摩恩客服电话咨询\*



※本公司保留随时变更图中标示尺寸的权利, 无需另行通知。

CRITICAL DIMENSION

(DO NOT SCALE)