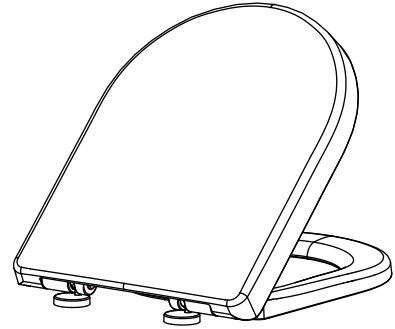


材质：PP
 产品规格：451*364*48
 产品特点：缓降
 安装孔距调节范围：116-224
 推荐配套：SW0092C / SW0092D
 执行标准：JC/T 764-2008 《坐便器坐圈和盖》

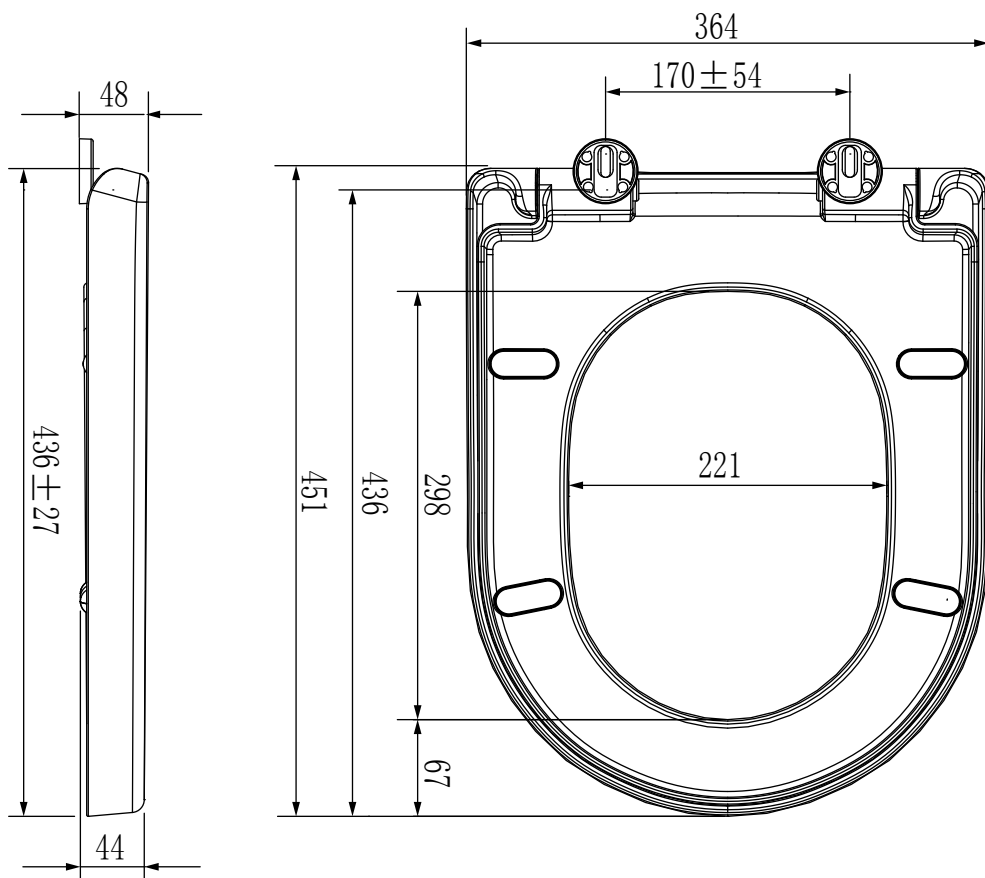


梵溪系列II Fancination
坐便器盖板

Models: SW9092

选择配套的陶瓷坐便器时请参照摩恩公司的推荐或者咨询摩恩门店导购、经销商或拨打摩恩客服电话咨询

单位：mm



※本公司保留随时变更图中标示尺寸的权利，无需另行通知。

CRITICAL DIMENSION