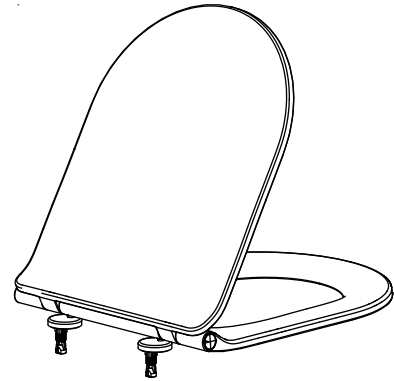


材质：PP  
 产品规格：461\*360\*54  
 产品特点：缓降  
 安装孔距调节范围：122-218  
 推荐配套：SW0142C / SW0142D  
 执行标准：JC/T 764-2008 《坐便器坐圈和盖》

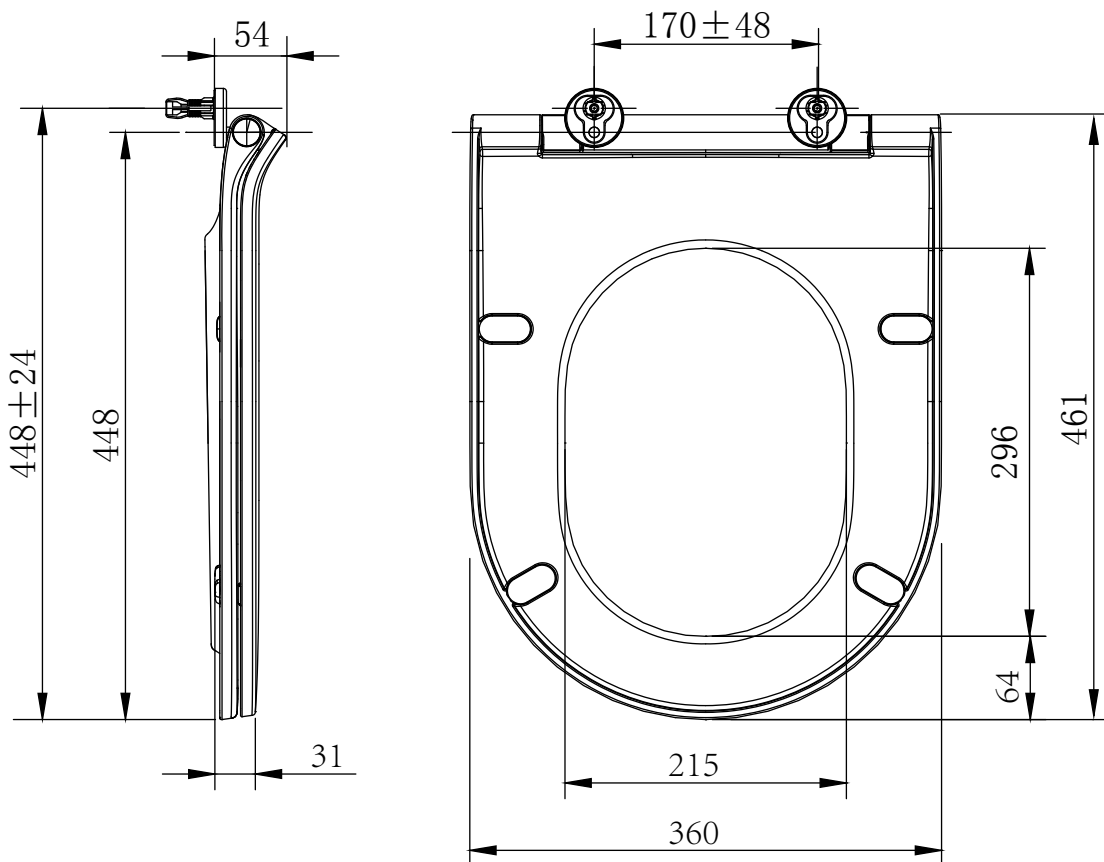


伊索系列II Ether<sup>®</sup>  
坐便器盖板

Models: SW9142

\*选择配套的陶瓷坐便器时请参照摩恩公司的推荐或者咨询摩恩门店导购、经销商或拨打摩恩客服电话咨询\*

单位：mm



※本公司保留随时变更图中标示尺寸的权利，无需另行通知。

CRITICAL DIMENSION